

MULTYRAMA

PRANDELLI®

Ötrétegű vezetékrendszer és Press-fittingek
Alkalmazástechnológia és termékkatalógus



Tartalomjegyzék

- 1 A csőrendszer általános ismertetése
- 2 Alkalmazási területek
- 3 Garancia

- 4 A térhálósított ötrétegű PEX / Al / PEX csövek jellemzői
- 5 Oxigéndiffúzió
- 6 Hajlítási sugár

- 7 Hőtágulás-zsugorodás
- 8 Rögzítés
- 9 Lejtés

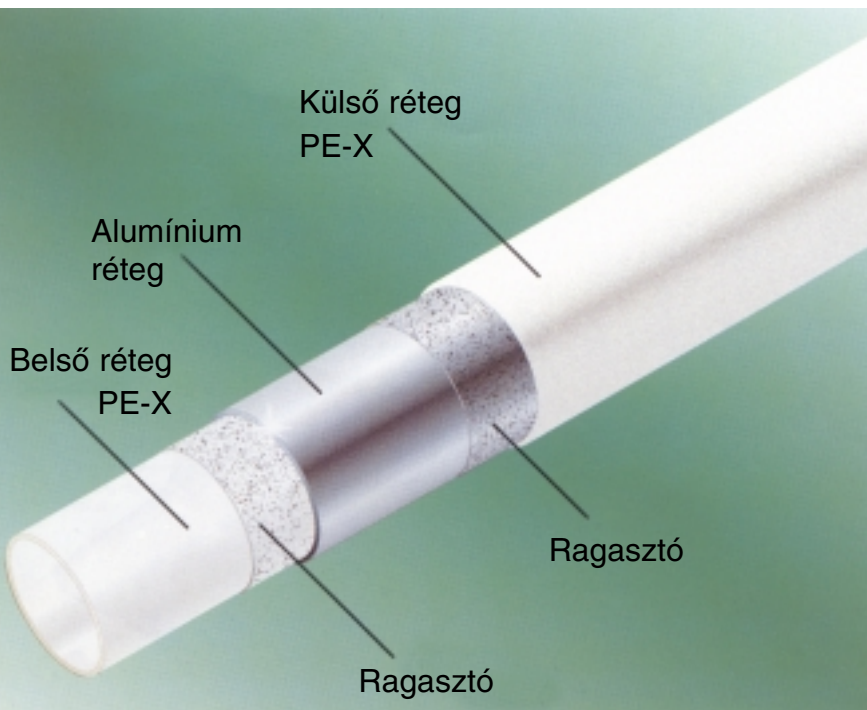
- 10 Csőkötés
- 11 Üzemi feltételek
- 12 Új kapcsolási rajzok

- 13 Nyomáspróba
- 14 Ürités (kifúvatás)
- 15 Tervezési újdonságok, érdekességek

- 16 A rendszert forgalmazó kereskedők
- 17 Szerelés időrendi helye az építkezéseken

- 18 Javasolt csőátmérők (vízhez és fűtéshez)
- 19 Csőellenállás
- 20 Idomok ξ irányértékei

- 21 Szerviz



A balesetek és károk elkerülése érdekében a mindenkor érvényes munkavédelmi előírásokat szigorúan be kell tartani!

A MULTYRAMA nevű csőrendszer – a csövek és az idomok is – az ISO 9002 minősítésű, Lombardiában működő PRANDELLI cég új gyáraiban automata gépeken készül.

Megemlítjük, mert úgy gondoljuk, hogy a gyártó megítélése szempontjából fontos, hogy a PRANDELLI cég már 1992-től jelen van a magyar piacon,

a PRANDELLI cég a gyártója a Tuborama márkanévű PEX cső-a-csőben rendszernek is, sőt a PRANDELLI cég gyártója még a COPRAX (kék cső) hegeszthető PP vezetékrendszernek is! A gyár tehát régóta berendezkedett a csövek mellett éppúgy a fém idomok, mint a műanyag idomok és a fém-betétes műanyag idomok gyártására is!

A MULTYRAMA rendszernek egy olyan élvonalbeli technológiával előállított cső a fő eleme, amely csőnek különlegesen érdekes tulajdonságai vannak! A cső fala ugyanis öt rétegből alakul ki.

A cső emberi kéz érintése nélkül készül a teljesen számítógép-irányítással és számítógépes ellenőrző pontokkal működő technológiai sorokon. Egy gépsor hossza kb. 75 m.

Az 5 réteg:

- 1. a belső műanyagcső a gépsor elején készül, majd erre
- 2. speciális ragasztó réteg kerül, majd – *egy a cső sebességével azonos sebességgel érkező* –
- 3. alumíniumszalaggal tökéletesen szorosan beburkolódik (*átlapolás nélkül*) a ragasztós műanyagcső, majd az automata lézerhegesztő állomáson áthaladva az alumínium szalagból folyamatosan hosszvarratos cső képződik, majd az alu csőre ismét
- 4. speciális ragasztóréteg kerül, amelyre pedig
- 5. a külső műanyagréteg, és az immáron ötrétegű cső tintasugarasan feliratozódik és a végén feltérkelődik.

Mind a belső, mind a külső műanyagrétegek térhálósított polietilén, azaz PEX anyagúak. Így a MULTYRAMA cső **PEX / AI / PEX** jelű térhálósított ötrétegű cső.

Cső-méretválaszték:

14x2, 16x2 , 16x2.25, 18x2, 20x2 csövek 0.2 vagy 0.4 mm alu réteggel,	100 m-es tekercsekben
20x2.5-ös cső 0.6 mm alu réteggel,	100 m-es tekercsekben
26x3 mm-es cső 0.7 mm alu réteggel,	4 m-es szálakban és 50 m-es tekercsekben
32x3 mm-es cső 0.8 mm alu réteggel	4 m-es szálakban és 25 m-es tekercsekben
40x3.5 mm-es cső	4 m-es szálakban
50x4 mm-es cső	4 m-es szálakban

Az idomválaszték:

- a) Villáskulccsal szerelhető – két gumigyűrűvel tömítő – szorítógyűrűs nikkelezett réz idomok
- b) valamint a prészserszámmal, (pl. REMS) présprofákkal szerelhető úgynevezett press-fittingek: nikkelezett réz idomok (press).

A magyarországi raktárakból azonnal beszerezhető választék mindig az aktuális árjegyzékben található.

A MULTYRAMA vezetékrendszerből kivitelezhetők többek között az épületeken belüli hideg-, és melegvíz vezetékrendszerek, valamint a fűtési-, és hűtési vezetékrendszerek. A rendszer rendelkezik többek között német (SKZ), francia, holland, stb. engedélyekkel is. Természetesen a hazai ÉMI és ÁNTSz engedélyek is rendelkezésre állnak. Meg kell azonban említeni, hogy nem csak a csövek, hanem az idomok is fontosak, már-már az hogy az idomok nikkelezettek(!), így a rendszer alkalmas sűrített levegő, termálvizek, élelmiszerek és ipari folyadékok, stb. szállítására is. Ilyen speciális esetben kérjük vegye fel a kapcsolatot a képviselővel!

A MULTYRAMA rendszer és alkotóelemei szigorú minőségi ellenőrzéseknek vannak alávetve. (Kémiai-fizikai jellemzők, mérettűrések, felület minősége, csőkötések különböző igénybevételei, stb.) A csőgyártó gépsorok ultramodern technológiai-gyártósorok, teljes számítógép-szabályozással.

Az idomok mindegyikébe be van ütve a gyár neve és márkajele!

A MULTYRAMA rendszerrel minden olyan csőrendszer kivitelezhető,

- amely csőrendszerben az előforduló üzemi körülmények, pl. kémiai-fizikai körülmények összhangban vannak a rendszer elemeinek karakterisztikájával és
- összhangban vannak ezen kiadvány technológiai előírásaival.

A garanciavállalás mögött nem csak a több mint 100 éves múlttal rendelkező PRANDELLI cég áll, *(hiszen ekkora múlnak már önmagában is elegendő tekintélye, komoly súlya van, és ez a cég dolgozóira, az ő hozzáállásukra és a vevőkkel történő bánásmódra is kihat)*, hanem a háttérben természetesen biztosító társaság is növeli a gyár kockázatvállalásának értékét!

A MULTYRAMA rendszerre a csöveken feltüntetett gyártási dátumtól számított **10 év** a garancia! Ezen időn belül a gyártó gondoskodik a személyekben vagy tárgyokban okozott olyan károk megtérítéséről, amelyek a csövek, vagy az idomok nyilvánvaló előállítási hibáiból eredtek, maximum 500 millió Euro erejéig!

Az alábbiakban olvashatók az általános jellegű garanciális előírások:

- 3.1 Belsőmenetes idomba, vagy osztóba acél terméket *(sem acél idomot, sem acél csövet, stb.)*, vagy kúpos külsőmenetes terméket becsavarni TILOS! Tehát ha csatlakozni kell acél vezetékrendszerhez, akkor azt kizárólag külsőmenetes MULTYRAMA idommal szabad megvalósítani!
 - 3.2 A belsőmenetes idomok és osztók meneteihez kerülni kell a túlzott kender-használatot, azaz a becsavarandó külsőmenetes idomra – *amely nem lehet acél idom* – nem szabad olyan sok kendert feltekerni, hogy az túlságosan *(szét)feszítené* a belsőmenetes idomot, mert a sok kendertől a belsőmenetes rész *(általában nem azonnal, de)* a későbbiekben pl. 2 év elmúltával is felrepedhet a szerelés óta meglévő feszítő erő miatt! A menetes kötésekhez *(főként padló alatt)* javasoljuk inkább a rendszerhez forgalmazott menettömítő paszta használatát, ha az összezsavarandó két menet közül legalább az egyik menet réz.
 - 3.3 Amikor egy külsőmenetes idomot kell betömíteni egy belsőmenetes termékbe, akkor a külső meneteket tilos ütközésig csavarni, kívánatos, hogy a külső menetekből legalább 1 menet szabadon maradjon.
 - 3.4 Az idomok bárhol alkalmazhatók, akár a padló alatt is, de a réz idomokat meg kell védeni az építőanyagok káros hatásaitól! *(Pl.: korróziós szempontból egy réz idomnak nem szabad hozzáérnie pl. cementhez, mészhöz, így betonhoz és vakolathoz sem, ilyen esetben a réz idomot pl. szigetelni kell.)*
 - 3.5 A vezetékrendszert csak rendeltetészerűen szabad használni! A nem szakszerű szerelés és a szerelési hiba is garanciavesztő hatályú! Hibás, vagy elöregedett terméket beépíteni tilos!
 - 3.6 Nem érvényes a garancia, amennyiben a termékeket káros hatás éri! *(pl. sérülés, behorpasztás, belapítás, rongálás, fagykár, gőz, tűz, földrengés, havária, a cső csavaró-torziós igénybevételnek lett kitéve, vagy veszélyesen megkarcolódott, elnyíródott, stb.)*
- A műanyag felületeket festékektől, zsíroktól, olajoktól, oldószerektől, bitumenektől, stb. is óvni kell.

- 3.7 Nem érvényes a rendszer-garancia, ha a MULTYRAMA rendszer elemei között máshonnan származó terméket is alkalmaztak! Pl. ha csak a cső a Multyrama elem, akkor csak a csőre érvényes a garancia.

A térhálósított ötrétegű PEX/ Al /PEX csövek jellemzői

4

(Lásd az első pontban írtakat is!)

A MULTYRAMA ötrétegű cső egyidejűleg kamatoztatja a műanyagok és a fémek előnyeit!

PEX) A térhálósított polietilén rétegek előnyei:

- PEX) 1. a belső réteg ellenáll az elektrokémiai korrózióknak és különböző agresszív folyadékoknak is
- PEX) 2. a külső réteg jól véd a külső korróziótól, mint pl. mésztől, cementtől
- PEX) 3. a belső réteg simasága, tömörsége és főként anyagminősége miatt rendkívül kicsi a mészkőlerakódás esélye, éppen ezért a csőben a nyomásvesztés a későbbiekben is alacsony marad
- PEX) 4. az alacsony hővezetés miatt (0.43 W/mK) a cső sokkal jobban hőszigetel, mint egy fémcső
- PEX) 5. a belső réteg rendkívüli higiéniája lehetővé teszi az ivóvíz mellett élelmiszerek szállítását is
- PEX) 6. az alacsony súly miatt a cső könnyen kezelhető mind szállításkor, mind raktározáskor, mind szereléskor
- PEX) 7. a két műanyag réteg jelentősen tompítja az áramlási zajokat

Alu) Az alumínium réteg előnyei:

- Alu) 1. a cső könnyű megmunkálhatósága, az a tulajdonsága, hogy szinte szobrászkodni, formázni lehet vele, hiszen megtartja meghajlított alakját, ami lehetővé teszi a szerelőnek, hogy szinte bármilyen térbeli geometriát megalkosson idomok alkalmazása nélkül.
- Alu) 2. a cső erősebb, stabilabb marad az esetleges külső, öt összenyomó lapító erők ellen
- Alu) 3. a fémcsövekhez hasonló kedvező, alacsony lineáris hőtágulási együttható, (0,026 mm/m °C). Hiszen ha két felületet összeragasztunk, akkor azokat egymáson elcsúsztatni nem lehet, így a hőtágulást az alumínium, vagyis egy fém hőtágulása határozza meg.
- Alu) 4. az oxigéndiffúzió gyakorlatilag kizárt

Mivel a végtermékben egyesülnek a fenti előnyök, sőt a PEX) 7. hangtompítási és az Alu) 1. megmunkálhatósági jellemzők még kedvezőbbek lesznek együttesen, így a MULTYRAMA cső egy könnyen és kényelmesen használható, „nehéz helyzetekben” is biztonságos és időben rendkívül tartós vezetéknek jelent.

Egyéb csőjellemzők:

A cső a műanyag rétegek miatt B2 éghetőségi osztályú. A cső az alumínium réteg miatt elektromosan vezető lenne, de az idomoknál a fémes érintkezés megszakad, így földelésként nem használható.

Oxigéndiffúzió

5

Mivel fémrétegen gyakorlatilag nem diffundálnak át a gázok és a cső középső rétege alumínium, *(de nem egy alumínium szalag átlapolásával és az átlapolás ponthegesztéseivel készül, hanem egy alumínium szalag precíziós lézerhegesztésével folyamatos hosszvarrattal)* emiatt a csőfalán át az oxigén és egyéb hasonló gázok diffúziója gyakorlatilag kizárt! Így a csövek szempontjából további korrózióvédelemre nincs szükség!

5

A cső minimális hajlítási sugara az alábbi táblázat szerinti (ahol **d** a cső külső átmérője):

A cső mérete:	hajlítási sugár csőhajlítóval, vagy kézzel	hajlítási sugár hajlító rugóval	hajlítási sugár csőhajlítóval
14x2	5 d, 70 mm	2.5 d, 35 mm	–
16x2	5 d, 80 mm	2.5 d, 40 mm	–
16x2.25	5 d, 80 mm	2 d, 32 mm	–
18x2	5 d, 90 mm	2.5 d, 45 mm	–
20x2	5 d, 100 mm	3 d, 60 mm	–
20x2.5	5 d, 100 mm	3 d, 60 mm	–
26x3	–	–	5 d, 130 mm
32x3	–	–	5 d, 160 mm

A 40-es és 50-es csövek nem hajlíthatók!

Az ilyen hajlítások a cső falában még nem okoznak káros feszültségeket!

Vízszintes horonyban történő vízszelésnél falsarokban: vagy könyökidomot használunk, vagy inkább a falsarokban a hornyot megmélyítjük úgy, hogy a meghajlított ágvezetéki cső íve elférjen a horonyban.

A közvetlenül bebetonozott, vagy bevakolt, stb. csövek a beton, vagy a vakolat megszilárdulása után már nem tudnak mozogni! Ilyenkor már tehát a betonban, vagy vakolatban lévő csövek hosszváltozásával nem kell számolni, mert nincs. A feszültségeket a csőfal molekulaszervezete veszi fel. Betonozáskor, illetve vakoláskor a csővezetékek hőmérséklete akkora legyen, mint a helyiség munkavégzés közbeni hőmérséklete, tehát a csőrendszert előfűteni tilos!

A szabadon szerelt, (tehát a nem közvetlenül bebetonozott, vagy bevakolt) csövek hőtágulását, illetve – ha a cső pillanatnyi üzemi hőmérséklete kisebb, mint ami a szereléskor a csövek hőmérséklete volt (pl. hidegvíznél, vagy hűtésnél, vagy ha télen szereltek nem fűtött helyiségben), akkor a csövek –

összehúzódnását törés-, és egyéb probléma mentesen lehetővé kell tenni! A fix-, és csúszó megfogásokat, valamint a nyomvonalat úgy kell kialakítani, hogy biztosítva legyen a vezeték mozgása. Két fix pont között mindig biztosítani kell (pl. irányváltással, csőívvel), hogy a vezetékszakasz „kényelmesen” mozogni tudjon! Főként a T-idomok, a könyökidomok és az ívek közelében lévő megfogási pontok vonatkozásában kell különösen odafigyelni (*dilatációs karok*).

A cső hőtágulása kb. a rézcsőéhez hasonlítható és kb. hatodrészt annyi mint egy homogén PEX csőé.

A MULTYRAMA cső hőtágulási együtthatója $\alpha = 0,026 \text{ mm/m } ^\circ\text{C}$.

A hőmérsékletváltozás okozta hosszváltozás számolásához alkalmazandó képlet:

$$\Delta L = \alpha \cdot L \cdot \Delta t$$

ahol:

ΔL a szabadon szerelt cső hosszváltozása,

L a cső szereléskor érvényes hossza,

Δt pedig az üzemi hőmérséklet és a szereléskor érvényes csőfal-hőmérséklet különbsége (ha a Δt negatív, akkor zsugorodásról van szó)

Példa: Ha jelenleg az üzemi hőmérséklet 70°C, de a szereléskor a cső hőmérséklete 20°C volt, akkor milyen hosszú lesz egy a szereléskor még L = 5 m-es szabadon szerelt csőszakasz?

$$\Delta L = 0,026 \text{ mm/m } ^\circ\text{C} \cdot 5 \text{ m} \cdot (70-20) ^\circ\text{C}$$

ebből $\Delta L = 6,5 \text{ mm}$, azaz az 5 m-es cső hossza 5m + 6,5 mm lesz!

Az ilyen hőtágulás egy szegélyben szerelt csőnél – pl. panellakásban, amennyiben csak csúszó, bepattinthatós csőmegfogásokat alkalmaztak – a csőszakasz végeinél, azaz a falsarkokban a csőíveknél csak 3,25–3,25 mm elmozdulást jelent, ami általában észre sem vehető. Természetesen az ilyen csövek padlószegéllyel el is takarhatók, de ez nem kötelező.

A gégecsövekben, vagy hőszigetelő csőhéjakban alkalmazott vezetékszszakaszok, még ha utána be is betonozták, vagy be is vakolták azokat, a hőtágulás szempontjából szabadon szerelt csőszakaszoknak számítanak!

Ilyen esetekben az idomot vagy szorosan be kell betonozni (bevakolni), így az idom fix pont lesz és figyelni kell a két fix pont közötti hőszigetelt csőszakasz irányváltásaira, vagy az idomot (pl. T-idomot) és az ebbe az idomba becsatlakozó csöveket megfelelően ki kell párnázni, hogy a mozgásnak helye legyen és törés, vagy egyéb probléma ne keletkezhesen! Víz ágvezetékeknél például általában elegendő, ha ilyen megoldásnál a T-idomot és az idomba becsatlakozó 3 csőszakaszt is – közvetlenül az idom melletti – min. 10 cm hosszban min. 5 mm-es hőszigeteléssel burkoljuk, azaz kipárnázzuk. Tehát nem csak a csöveket hanem az idomokat is hőszigeteljük.

A csövek akár gégecsövekben is vezethetők.

Az ágvezetékeket az idomokkal együtt hőszigetelni hazánkban sajnos ma még nem szokásos, bár energiamegtakarítási okokból előnyös hőszigetelni.

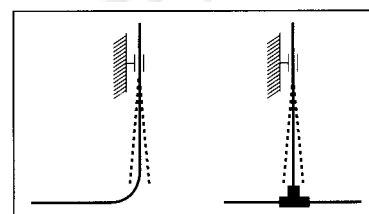
Rögzítés

8

A csövek hőmozgását (pl. zsugorodását) figyelembe kell venni!
(lásd a Hőtágulás-zsugorodás fejezetet is!)

Fixen kell rögzíteni a falikorongókat, osztókat, hőleadókat.

A T-idomokhoz, könyökidomokhoz és ívekhez túlságosan közel nem szabad semmilyen csőmegfogást sem alkalmazni
(hogy megfelelően hosszú maradjon a dilatációs kar)!



A szereléskor a nyers padlón haladó csöveket 3...5 m-enként, a szabadon (álmennyezetben, szerelőaknában, falon kívül, stb.) haladó csöveket 1,5...2 m-enként kell rögzíteni fix, vagy csúszó megfogással. A csövek rögzíthetők pl. műanyag bilinccsel, gumis csőbilinccsel, de fémszalaggal, fémbilinccsel nem. Falon, földemen, dilatáción, vagy egyéb épületszerkezeten át haladó MULTYRAMA csöveket védőcsőben kell átvezetni! E védőcső lehet gégecső, PP cső, hőszigetelő csőhéj, stb.

Természetesen minden esetben el kell kerülni, hogy a csövek, vagy a műanyag idomok felületén külső tárgyak veszélyes karcolásokat okozzanak. (Pl. üzemelés idején a megvésett falon történő cső-átvezetésnél a cső hőmozgása nem szabad, hogy súrlódjon a falhoz.)

Lejtés

9

A vezetékeket (ha a rendszer nem gravitációs) vízszintesen célszerű szerelni!

A víz áramlása ugyanis a vízszintes csőben is továbbsodorja a levegőt a helyi légtelenítők felé.

A csőkötéshez szükséges szerszámok: görgős csővágó (*de vágási mélysége nem 1 mm, mint rézcsőnél*), metszőképes csővég-kalibráló, valamint a szorítógyűrűs idomokhoz villáskulcsok, míg a press-fittingekhez présszerszám présprofákkal.

Természetesen a megfelelő csőhöz a megfelelő méretű idom alkalmazandó! A csőkötésekhez kenő-, és síkosító anyagokat használni tilos! A csöveknek egyenesen (*nem ívben, nem ferdén*) kell az idomokba becsatlakozniuk! A press-kötések nem bonthatók.



- 10.1 Az első művelet a cső vágása: (*A vágás környezetében a csőnek egyenesnek kell lennie!*)
A cső vágását görgős csővágóval (vagy belapításmentesen vágó egyéb megfelelő csővágó ollóval) kell végezni! A vágott csővégnek a csőtengelyre merőlegesnek kell lennie!
A csővégnek a gyári méretek szerinti kör alakúnak kell maradnia! (*Pl.: nem lehet deformálódott, ovális, belapult, benyomódott, de pl. hengeres kalibrálóval kitágított sem!*)
A csővégnek tisztának kell lennie. (*Pl.: nem lehet sorjás, piszkos, poros, zsíros, olajos, szennyezett!*)
- 10.2 A következő művelet a csővég metszőképes kalibrálása: (*A kalibráló fúrógépbe is befogható!*)
A metszőképes csővég-kalibrálót tengely irányban be kell illeszteni a csővégre, majd forgatni kell az óramutató járásával azonos irányban egyre beljebb, egészen még a kalibráló kúpos kibővítésénél is. Így hántoltuk a belső műanyagréteget és ezzel kalibráltuk a csövet, (*de nem tágtítottuk ki!*) és kúposan bővülőre alakítottuk a belső műanyagréteg végét, hogy az könnyen átcsússzon majd a gumigyűrű felett.
- 10.3 A következő műveletben a csővéget kívül-belül meg kell tisztítani! Pl. ha a csővégre sorja maradt, vagy egyéb szennyeződés, akkor azt ki kell fújni. Ezzel a csővég kész az idom fogadására.

Mindezek után következhet csak a csőkötés. Természetesen az idomnak, a rajta lévő gumi „O”-gyűrűvel és a szigetelő karikával együtt is tisztának (*pl. olaj-, zsír-, és egyéb szennyeződéstől mentesnek*) kell lennie.

Csőkötés: Az összes réz idomnak tartalmaznia kell az idom nyúlványának tövében egy szigetelő-karikát, amelynek az a rendkívül fontos szerepe van, hogy a csővégnek a középső alu rétegét elszigetelje a fém idom réz anyagától. Elkerülve ezzel a galvánelem képződést a réz és az alu között, valamint a gyors elektrokémiai korróziót! Tehát a cső alumínium része nem érhet hozzá a fém idomhoz!

a) Csőkötés a villáskulccsal szerelhető – két gumigyűrűvel tömítő – szorítógyűrűs idomokkal:

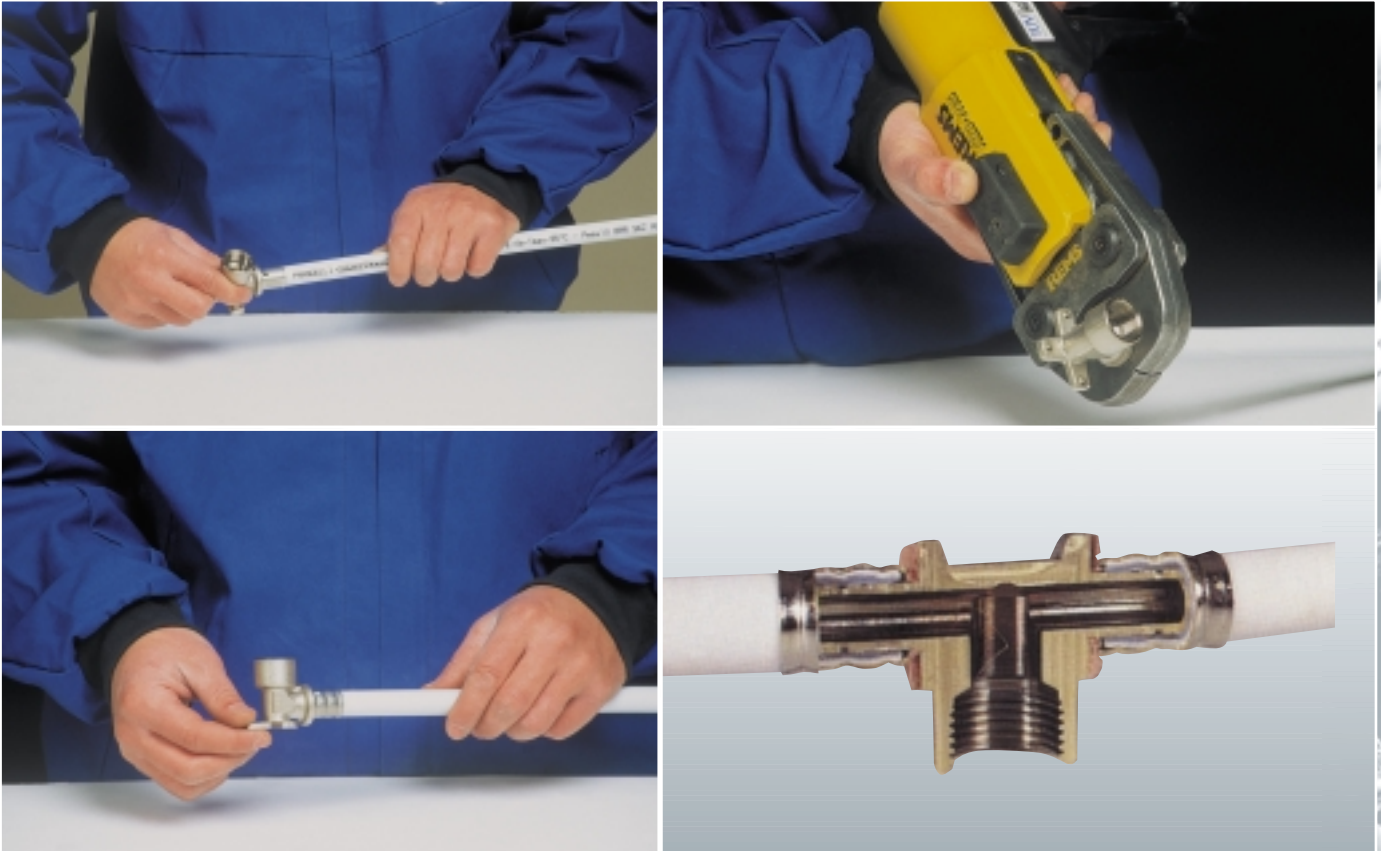
Az idom nyúlványán rajt kell legyen a **két gumi O-gyűrű** is – *a nekik kialakított beszúrásokban* –, amelyek tulajdonképpen majd a tömítést hozzák létre a cső belső felülete és az idom nyúlványa között. A megmunkált csővégre rá kell húzni először a csavaranyát, majd a hasított szorítógyűrűt. (*Figyelem! A hasított szorítógyűrű nem szimmetrikus! Úgy kell alkalmazni, hogy a gyűrű egyik vége eleve jól illeszkedik a csavaranyában, míg a másik vége jól illeszkedjen majd az idomhoz.*)

Ezek után a cső végébe – *a szigetelő karikáig és felütközésig* – be kell nyomni az idomot, majd ütközésig a helyére kell tolni a hasított szorítógyűrűt, majd ütközésig fel kell tolni a csavaranyát is, majd az idomot a megfelelő pozícióba kell forgatni és a belsőmenetes csavaranyát rá kell csavarni az idom mene-

teire (itt a menettömítés tilos), majd az anyát villáskulccsal is jól meg kell húzni! A tömítést ugyan a két gumigyűrű hozza létre, de a csőkötéskor deformálnia kell a csőnek is annyira, hogy a belső műanyagréteg teljesen belenyomódjon az idom nyúlványának hornyaiba, hogy a hőmozgások miatt a csővég ki ne csúszhasson az idomból!

b) Csőkötés a press-fittingekkel:

A press fittingek is tartalmazzák a nyúlvány tövével a szigetelő-karikát, kb. a nyúlvány közepén pedig – a neki kialakított beszúráshoz – rajt kell legyen a **gumi O-gyűrű**, bár a press-fittingeknél nem elsősorban ez a tömítő elem, hanem a cső belső műanyag rétege, amely majd a prészszerző használata miatt belepréselődik a fitting nyúlványának bordázataiba. A tömítés tehát több körös felületen jön létre, az O-gyűrű már csak egy plusz biztonság. Az idom tartalmaz még egy préselendő fémhengert, amelynek az idomra kerülő csővég külső felületére kell kerülnie.



Ezek után a cső végébe a szigetelő-karikáig és ütközésig be kell nyomni az idomot, amelyet a megfelelő pozícióba kell forgatni. Mindezek után egy megfelelő prészszerzővel, a megfelelő méretű prés pófát alkalmazva el kell végezni a préselést. (Természetesen a prés pófák bordázatainak is megfelelő állapotúnak és tisztának kell lenniük.)

A prés pófát szétnyitva pontosan rá kell illeszteni a fémhengerre, majd a prészszerzővel addig kell préselni, amíg a pófa teljesen össze nem zár. Ezek után a pófát szétnyitva és levéve az így már deformálódott fémhengerről a csőkötés el is készült.

FIGYELEM! 32-es idomig H pófákat, de a 40-es és 50-es press fittingekhez U pófákat kell használni!

Mivel az alumínium réteg nem átlapolt, nincs egy sáv, ahol dupla az alu vastagsága, azaz az alu réteg vastagsága körkörösön azonos, így a belső műanyagfelület egyenletesen préselődik rá a fitting nyúlványára! Ez adja a tökéletes felületi tömítést!

Préselést követően a kisebb átmérőjű press-fittingek elforgathatók a csőben, így pontosan pozicionálhatóak! A tömítés természetesen tökéletes marad! Az elforgatás azért lehetséges, mert a Prandelli cég élvonalbeli automata technikával annyira tökéletesen körkörösre „esztergálja” az idom nyúlványát, és a nikkelezéstől még simább is lesz a nyúlvány felülete, hogy a bordák közé bepréselődött belső műanyagréteg ellenére az idom elforgatható lesz!

A térhálósított ötrétegű PEX/ Al /PEX jelölésű MULTYRAMA csövek várható élettartama min. **50 év!**

A MULTYRAMA csőrendszer az Európában szokásos általában nem nagyobb, mint 70°C-os üzemi hőmérsékletet 10 bár üzemi nyomás mellett is min. 50 éves várható élettartammal bírja úgy is, ha télen nyáron és éjszakákon át is üzemeltetnék.

A fűtési rendszerek azonban a magyarországi időjárási viszonyok mellett évente kb. csak fél évet üzemelnek és a nyomás is jóval kisebb bennük, míg a vízrendszerekben az esetek többségében jóval alacsonyabbak a hőmérsékletek. A helyi melegvíztermelőkről táplált ágvezetékben pedig csak naponta néhányszor áramlik a magas hőmérsékletű használati melegvíz.

Az üzemi körülmények nem léphetik át a rendszerre megengedett technikai korlátokat, így pl.:

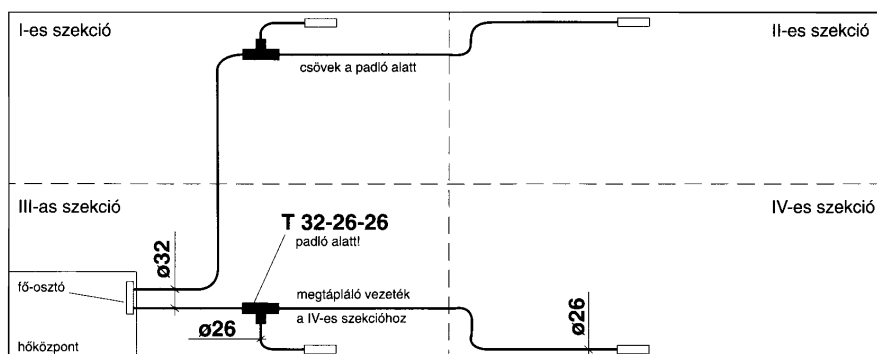
a hőmérsékleti igénybevétel soha nem lépheti túl a maximális 95°C-ot, a nyomás pedig soha nem lehet nagyobb 10 bar-nál.

A műanyag felületeket, csöveket a közvetlen és tartós napsugárzástól, neonsugárzástól és egyéb káros sugárzástól is védeni kell. A gyári csomagolás véd ezen hatásoktól, így a szállítás és a raktározás idején ez a követelmény könnyen betartható. A szerelés ideje alatt is kerülni kell, hogy a műanyag felületeket a nap közvetlenül és tartósan süssse. Viszont az épületeken belül, azaz üvegezés mögött, a falon kívül alkalmazott MULTYRAMA vezetékrendszeren már nem kell alkalmazni külön napsugárzás, azaz UV sugárzás elleni védelmet! Persze, ha belső berendezéstől kell védeni, akkor a csővédelem szükséges.

A szabadon mozogni tudó csöveknél (ilyenek a betonban, vagy vakolatban lévő, de hőszigetelő csőhéjba bújtatott csövek is) el kell kerülni, hogy a csövek a mozgásuk során olyan (pl. éles) tárgyakhoz hozzáérjenek, dörzsölődjenek, amelyekről megsérülnének.

Az egész épületre vonatkozóan a vezetékvezetés egyik fő koncepciója az alábbi vázlat szerinti:

Press-fittingek a padló alatt!



Megjegyzések:

- Az elképzelt szekciók egymás fölött is elhelyezkedhetnek. (pl. az egymás fölötti kicsi szekciók (pl. lakások mindegyike külön-külön pl. 20-as megtáplálást kaphatna, azaz hagyományos felszálló nem készülne.)
- Ha a szekciót megtápláló vezeték 32-es, akkor a szekció nagysága: fűtésnél max. 50 kW (max. 600 m²)
vzellátásnál max. 40 csaptelep
- Természetes, hogy még nagyobb épületben a hőközpont helyett alapvezeték-hálózatot kell érteni!
- A szekció fogadójában nem feltétlenül kell osztót alkalmazni.

A MULTYRAMA csövek az idomokkal együtt is beépíthetők a padló szerkezetbe! Persze meg kell jegyeznünk, hogy olyan helyeken, ahol az idomokhoz később csak rombolással lehetne hozzáférni, javasoljuk inkább a press-fittingek alkalmazását! (Pl.: padló alatt) A Multyrama szorítógyűrűs idomok ugyan két gumigyűrűvel is tömítenek a cső és az idom között, de a kötés biztonsága mégis sokkal jobban függ a szerelőtől, mint a prés-szerszámmal szerelhető press-fittingeknél. (Mert a nyomáspróba jó lesz akkor is, hiszen a két gumigyűrű jól tömít még, ha az idom csavaranyája csak kicsit van meghúzva. De ha ezt a tényt a szemrevételezéskor nem veszik észre, nem korrigálják, akkor később mi lesz a cső hőmozgásainak hatására? Természetesen a szorítógyűrűs idomok is jók, ha nagyon jól meghúzták azokat!)

A MULTYRAMA csövek az idomokkal együtt akár közvetlenül is bebetonozhatók, bevakolhatók, stb., de a csövekre akár gégecsövek, vagy hőszigetelő csőhéjak is húzhatók, és persze az idomok is hőszigetelhetők. (lásd a Hőtágulás-zsugorodás fejezetet is!)

A vezetékek szerelőknában, álmennyezetben, falban, falon kívül, falszegélyben is szerelhetők, (de pl. földben, pillérben csak statikai engedéllyel!) valamint földben, homokágyban is használhatók. A hőszigetelés **két épület közötti, föld alatti csőszakaszon** lehet pl. egy földben is alkalmazható csőhéj rendszer, vagy PUR habbal kifújtt lefolyócső.

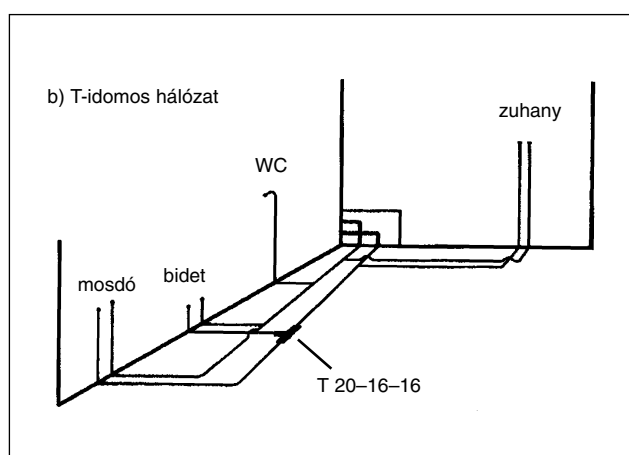
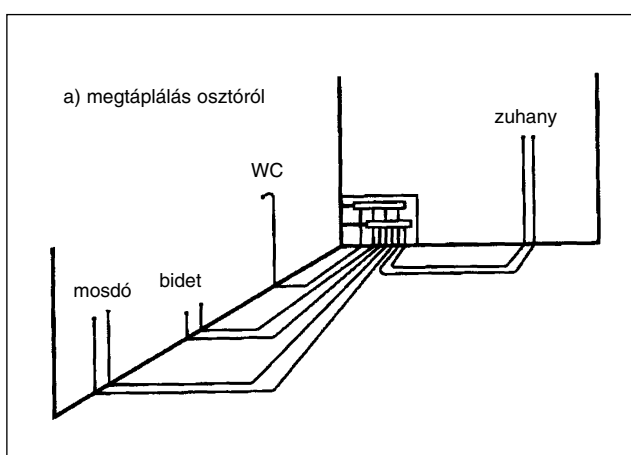
Padlófűtéseknel a dilatációs egységeket is figyelembe véve a megfelelő szakmai szokások szerinti a nyomvonal. Egy csőtekercs hossza idomokkal toldva akár 400 m is lehet, ha a szivattyú bírja! A dilatációs egység négyzethez hasonló alakzat legyen, max. 80 m², ill. amekkorát a betontechnológus megenged! Ahol a padlófűtő cső belép egy dilatációs egységbe, vagy kilép egy dilatációs egységből (pl. küszöb alatt, vagy falátvezetésnél), ott az esztrich szélétől számított mindkét irányba minimum 20–20 cm-rel túlnyúló gégecső darabot kell alkalmazni a Multyrama csövön.

Szegélyben szerelt fűtés:

A szegélyben történő csővezetést felújításkor célszerű alkalmazni. Padlószegéllyel védeni lehet a csövet az esetleges káros neonsugárzástól.

Vízrendszernél a vizesblokkok két legjellemzőbb vezetékezési megoldása az alábbi:

- osztóról külön megtáplálások
16-os csövekkel
- T-idomos
20-as gerinc, 16-os leágazásokkal



Fűtési-, és hűtési rendszernél az egyes szekciók legjellemzőbb három vezetékezési megoldása az alábbi:

- osztóról kétcsöves, minden hőleadó (vagy Fan-coil) osztóról megtáplálva 16-os csövekkel
- egycsöves, átkötőszakaszos kompakt szelepekkel, a teljes kör pl. 16-os csővel (egy körön 2...4 radiátor, ill. egy körön 2 Fan-coil)
- T-idomos kétcsöves, padló alatti T-idomokkal, a gerincvezeték pl. 20-as, a leágazások 16-osak

A vezetérendszer eltakarás előtt nyomáspróbázni kell! A próbanyomás értéke **10 bar**, amely környezeti hőmérsékletű **vízzel** kell történnjen a légbuborékok kiengedését követő **24 órán** keresztül.

De még a nyomáspróba elkezdése előtt *(a légtelenítésekkel egyidőben)* meg kell győződni minden egyes csőszakasz megfelelő átbocsátóképességéről is! *(Pl. hogy nincs-e részleges, vagy teljes dugulás?)* Természetesen a fagykárokat mindenképpen el kell kerülni, így fagyveszély esetén kivételesen megengedett a sűrített levegővel történő nyomáspróba is!

A nyomáspróba alatt a vezetérendszer szemrevételezéssel figyelmesen ellenőrizni kell és a csőrendszer szivárgásmentességéről, valamint az összes előírás betartásáról meg kell győződni!

A nyomáspróba-jegyzőkönyvet 10 évig őrizni kell!

Figyelem! A nyomáspróbából ki kell zárni az olyan szerelvényt, berendezést *(pl. kazán, bojler)*, amely nem bírja a 10 bar-os igénybevételt!

Nyáralókban és télen nem fűtött helyiségekben célszerűbb a csőrendszert úgy kialakítani, hogy a rendszer megfelelően szakaszolható legyen és a vezetékszakaszok könnyen leüríthetők *(kifúvathatók)* legyenek.

Egy-egy vezetékszakasz levegővel is kifúvatható. *(Pl. autópumpával egy-egy padlófűtő-körből is.)*

A fűtési-, vagy hűtési rendszer természetesen környezetbarát fagyállóval is feltölthető. A fagykárokat mindenképpen el kell kerülni!

Rajzokon a MULTYRAMA vezetékek nyomvonalát szabadkézzel is lehet rajzolni! *(Ezzel is jelölve a csövek hajlékonyságát.)* Az ágvezetésekről legtöbbször elegendő csak alaprajzokat készíteni!

Célszerű, hogy a vezetérendszer megfelelően szakaszolható legyen, tehát egy-egy helyiségcsoport külön kizárható, mérhető és szabályozható legyen! De pl. vízrendszerben a csaptelepek előtt *(pl. zuhany, mosogató)* nem kötelező tartalékelzárókat alkalmazni.

Radiátoros fűtésnél nem szép megoldás a kompakt radiátorszelepeket a padlóból bekötni. Sokkal inkább javasoljuk **a radiátorszelepek falból, hátulról történő bekötéseit**, amelyeket a MULTYRAMA csövekkel akár idomok nélkül is, egyszerűen a cső hajlításával is meg lehet oldani!

Igényes rendszerek megvalósításához javasoljuk használni az alábbiakat:

- Vízellátásnál: vízkötelenítő, finomszűrő, nyomásszabályozó, nyomáslökéseket felvevő „zárt tágulási tartályok”, az épület vízbekötésétől indulóan külön hidegvízrendszer a WC-tartályok vízellátására *(hogy a későbbiekben könnyen áttérhessenek a nem ivóvízzel történő WC öblítésre)*, napenergiás melegvíztermeléshez csőszerelés, *(hogy a házban utólag ne kelljen rombolni)*.

- Fűtésnél: inhibitor a fűtővízbe, iszapleválasztó, elektronikus szivattyú, központi gázbuborék leválasztó és a helyi magaspontokon jó minőségű automatikus légtelenítők *(gáztalanítók)*.

Megemlítjük, hogy vízrendszerben pl. egy egykaros-csaptelep hirtelen zárásakor keletkező nyomáslökések miatt 5 bar-os vízrendszerben pl. 28 bar-ra ugrik fel a nyomás pl. a falikorongban, majd csökkenő amplitúdóval leng a nyomás addig, míg kb. fél másodpercnyi idő alatt ismét be nem áll a nyugalmi nyomás. Ebből a szempontból hiába van a nyomásszabályozó 5 bar értékre beállítva az épületbe belépő beápláló vezetékben. Ilyen szituáció fűtési rendszerben nem tud előfordulni.

Az ilyen üzemi körülményt csak azért említjük meg, mert el akarjuk oszlatni azt a téves nézetet, miszerint a vezetékrendszerek igénybevétele a fűtési rendszerekben nagyobb, mint a vízrendszerekben. Ez egyáltalán nem biztos!

Természetesen az említetthez hasonló vízrendszerekben a káros nyomáslökések elkerülése miatt a megfelelő pontokon (pl. minden vizesblokkban) egyébként is alkalmazni kell a nyomáslökéseket levezetni képes „zárt tágulási tartályokat”!

A MULTYRAMA rendszert forgalmazó kereskedők

16

A MULTYRAMA rendszert Magyarországon sok-sok szerelvénybolt forgalmazza. Tőlük nem csak a csőrendszer, hanem pl. a hátulról csatlakoztatható kompakt radiátorszelepek, egyéb szerelési anyagok, radiátorok, stb., tehát akár a beruházás teljes épületgépészete beszerezhető! Kérjük, érdeklődjön a képviselőtől!

Szerelés időrendi helye az építkezéseken

17

A padló betonozása csak a padlóba kerülő csövek elhelyezését követően készüljön el, hogy ne kelljen hornyot vésni a padlóban!

De ha az építkezés menete miatt a padlóba kerülő csöveket muszáj gyorsan beszerezni, akkor az alábbi megoldás is javasolható:

fűtésnél például cső-előszerveletet lehet végezni a padlóban pl. úgy is, hogy a MULTYRAMA vezetékeket a nyomvonalrajz szerint a nyers padlóra rögzítik és a csövekkel (azokat hosszabbra hagyva) egyelőre beállnak a falfornyokba (vagy csak a falak helyére!) a radiátorhelyek középvonalai mögött.

Így az építkezés e korai fázisában még nem feltétlenül szükséges ismerni a később felszerelendő radiátorok pontos méreteit, illetve a szelepcsatlakozások pontos helyeit! Viszont lehet már szerelni!

Javasolt csőátmérők (vízhez és fűtéshez)

18

Az alábbi táblázat irányértékekben mutatja, hogy melyik cső mekkora alrendszerrel képes még ellátni!

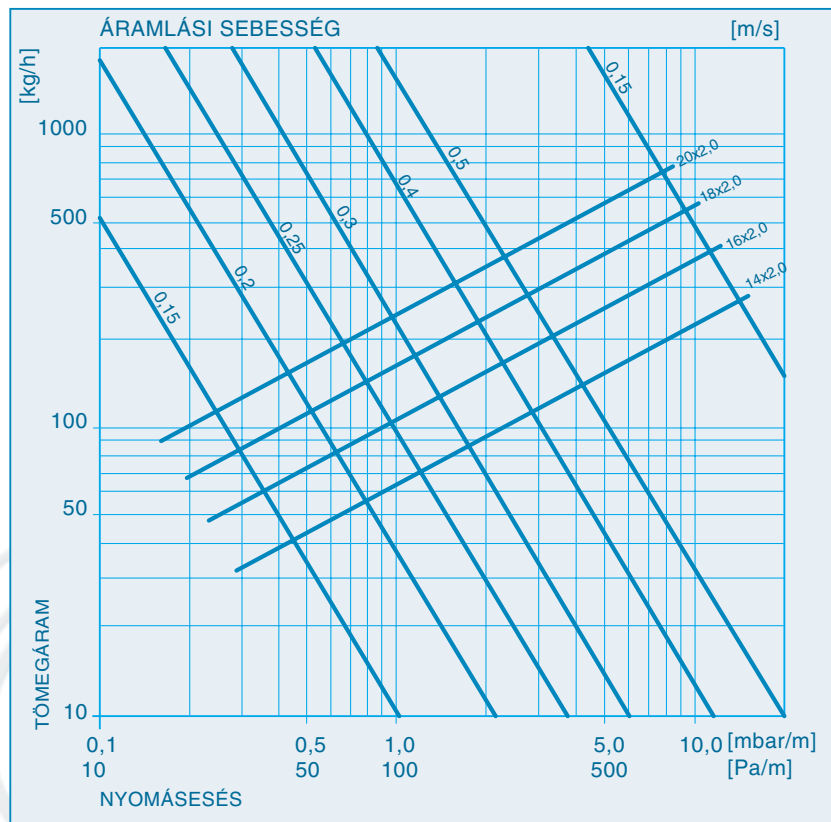
a MULTYRAMA cső mérete	Vízellátásnál a cső által ellátható vizes berendezési tárgyak száma	Fűtésnél a cső által szállítható kW, ha a $t_e - t_v = 20^\circ\text{C}$
16x2	max. 3 db	max. 4 kW
18x2	(vízhez nem szokásos)	padlófűtéshez vagy egycsöveshez
20x2	max. 11 db	max. 14 kW
26x3	max. 20 db	max. 25 kW
32x3	max. 40 db	max. 50 kW

A 14x2-es cső használható falfűtéshez, vagy sokszor elegendő lenne a 16-os méretek helyett.

A 18-as csövet **esetleg** padlófűtésekhez (max 3,5 kW/kör) és az egycsöves fűtési körökhöz (max. 7 kW/kör) javasoljuk alkalmazni!

Vízellátásnál, ha a csapterlepeket egyidőben egyszerre használják, mint pl. az üzemi zuhanyzóknál, akkor természetesen a megfelelően nagyobb átmérőt kell alkalmazni.

Lásd a következő oldalon található diagramot is!

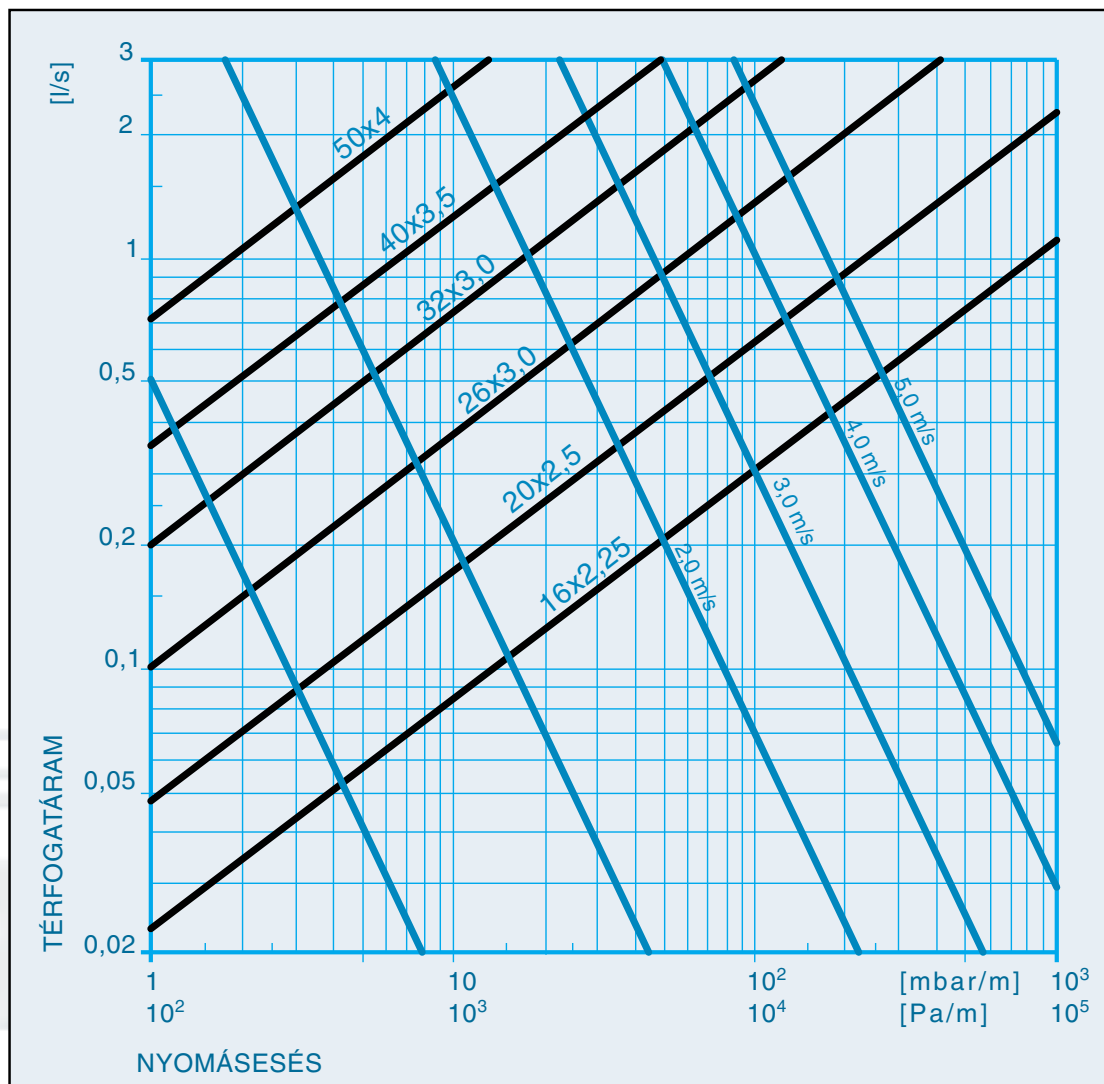


Idomok ξ irányértékei

A ξ a T-idomoknál (ξ ág esetében is) mindig az összes térfogatáram „v” sebességére vonatkozik.

		16x2	18x2	20x2	26x3	32x3	40x3.5	50x4
	könyök, falikorong	3,6	3,0	2,8	2,5	2,2	1,9	1,5
T 1.		4,3	3,6	3,3	3,1	2,6	2,3	1,8
T 4.		3,5	3,0	2,8	2,5	2,2	1,9	1,5
T 2.		1,0	0,9	0,8	0,8	0,7	0,5	0,4
T 5.		2,5	2,1	2,0	1,9	1,5	1,3	1,1
T 3.		3,8	3,2	3,0	2,8	2,3	2,0	1,6
T 6.		7,5	6,4	6,0	5,5	4,7	4,0	3,2

Szűkítés és osztóból történő kiömlés, illetve bővülés és gyűjtőbe beömlés $\xi=1$ -nek vehető.



Egyszerűbb esetekben (pl. szerelés közben kell egy esetlegesen hibás terméket kicserélni) kérjük forduljon ahhoz a forgalmazóhoz, akitől a csőrendszer elemeit beszerezte.

Problémásabb esetekben (pl. a csőrendszer üzemel már egy ideje és valamilyen ok miatt szivárog) kérjük – még a javítás elkezdése előtt! – hívja fel a Multyrama képviselőt! Az esetek túlnyomó többségében a csőrendszer szivárgása időtállóan megszüntethető a padló felbontása, vagy a fal kibontása nélkül! (Speciális, öregedésállóan tömítő vegyszerekkel!)

A változtatás jogát fenntartjuk!
2003. április

készítette: Homor Miklós
A MULTYRAMA rendszer magyarországi képviselője
8000 Székesfehérvár, Havranek u. 20.
mobil: 06-30/ 348-3417
fax: 22/37-94-36
e-mail: homor1@axelero.hu

Ötrétegű csövek

MULTYRAMA Press-fittingek

Press-fittingek nikkelezve

Szorítógyűrűs réz osztók nikkelezve

Szerszámok

Szorítógyűrűs idomok

Réz idomok nikkelezve







Típus

Csomagolási egység

Multyrama ötrétegű PE-X/AL/PE-X csövek

kívül-belül térhálósított (PE-X) rétegekkel

ötrétegű cső 16x2 PE-X/AL 0,2/PE-X	100
ötrétegű cső 18x2 PE-X/AL/PE-X	100
ötrétegű cső 20x2 PE-X/AL 0,2/PE-X	100

Multyrama ötrétegű PE-X/AL/PE-X csövek

az alu réteg 0,4 mm vastag

ötrétegű cső 14x2 PE-X/AL 0,4/PE-X	100
ötrétegű cső 16x2 PE-X/AL 0,4/PE-X	100
ötrétegű cső 18x2 PE-X/AL 0,4/PE-X	100
ötrétegű cső 20x2 PE-X/AL 0,4/PE-X	100

Multyrama ötrétegű PE-X/AL/PE-X csövek

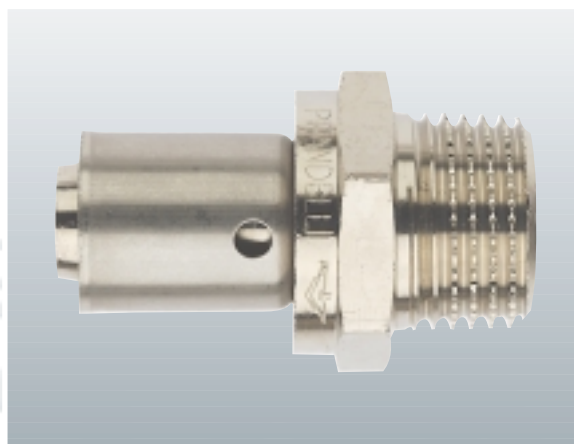
ötrétegű cső 26x3 PE-X/AL 0,7/PE-X	50
ötrétegű cső 26x3 PE-X/AL 0,7/PE-X, szálban	4
ötrétegű cső 32x3 PE-X/AL 0,8/PE-X	25
ötrétegű cső 32x3 PE-X/AL 0,8/PE-X, szálban	4
ötrétegű cső 40x3.5 PE-X/AL/PE-X, szálban	4
ötrétegű cső 50x4 PE-X/AL/PE-X, szálban	4

Ötrétegű csövek gyárilag csőhájban

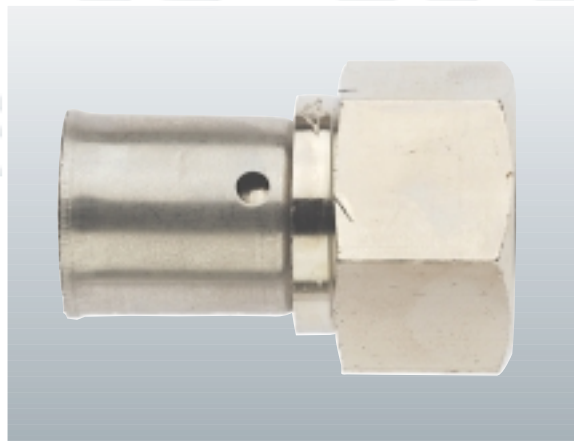
ötrétegű cső 16x2, (alu 0,2), gyárilag csőhájban	50
ötrétegű cső 20x2, (alu 0,2), gyárilag csőhájban	50
ötrétegű cső 14x2, gyárilag csőhájban	50
ötrétegű cső 16x2, gyárilag csőhájban	50
ötrétegű cső 18x2, gyárilag csőhájban	50
ötrétegű cső 20x2, gyárilag csőhájban	50
ötrétegű cső 26x3, gyárilag csőhájban	25

PRESS-FITTINGEK NIKKELEZVE

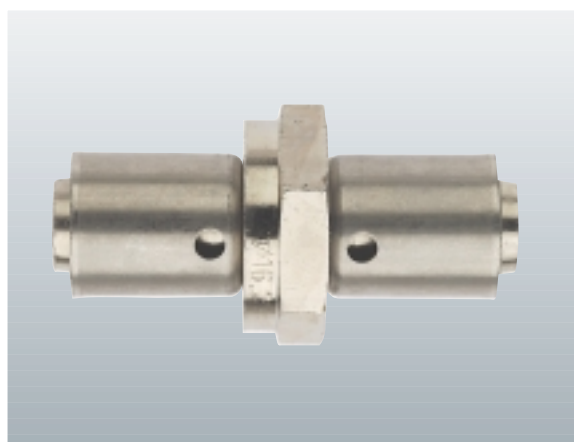
A nikkel belegyökerezik a réz pórusaiba, kemény, kopásálló védőréteget képez az idom felületén, így jobban véd a cink kiválása, a réz porozitása, valamint a cement és a mész okozta korrózió ellen!



Típus	Csomagolási egység
PF1 Egyenes idom 14x2-1/2" k	40
PF1 Egyenes idom 16x2-1/2" k	40
PF1 Egyenes idom 16x2-3/4" k	30
PF1 Egyenes idom 18x2-1/2" k	40
PF1 Egyenes idom 20x2-1/2" k	30
PF1 Egyenes idom 20x2-3/4" k	30
PF1 Egyenes idom 26x3-1/2" k	25
PF1 Egyenes idom 26x3-3/4" k	20
PF1 Egyenes idom 26x3-1" k	20
PF1 Egyenes idom 32x3-1" k	16
PF1 Egyenes idom 40x3.5-1 1/4" k	2
PF1 Egyenes idom 50x4-1 1/2" k	2



PF2 Egyenes idom 14x2-1/2" b	40
PF2 Egyenes idom 16x2-1/2" b	30
PF2 Egyenes idom 16x2-3/4" b	30
PF2 Egyenes idom 18x2-1/2" b	30
PF2 Egyenes idom 20x2-1/2" b	30
PF2 Egyenes idom 20x2-3/4" b	30
PF2 Egyenes idom 26x3-1/2" b	25
PF2 Egyenes idom 26x3-3/4" b	25
PF2 Egyenes idom 26x3-1" b	20
PF2 Egyenes idom 32x3-1" b	20
PF2 Egyenes idom 40x3.5-1 1/4" b	2
PF2 Egyenes idom 50x4-1 1/2" b	2



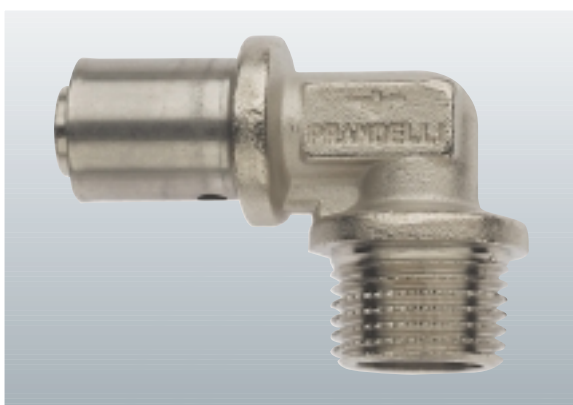
PF3 Toldó idom 14x2 - 14x2	30
PF3 Toldó idom 16x2 - 16x2	30
PF3 Toldó idom 18x2 - 18x2	30
PF3 Toldó idom 20x2 - 20x2	30
PF3 Toldó idom 26x3 - 26x3	20
PF3 Toldó idom 32x3 - 32x3	12
PF3 Toldó idom 40x3.5 - 40x3.5	2
PF3 Toldó idom 50x4 - 50x4	2



Típus

Csomagolási egység

PF4 Könyök idom 14x2-1/2 "b	30
PF4 Könyök idom 16x2-1/2 "b	30
PF4 Könyök idom 18x2-1/2 "b	30
PF4 Könyök idom 20x2-1/2 "b	30
PF4 Könyök idom 20x2-3/4 "b	20
PF4 Könyök idom 26x3-1/2 "b	20
PF4 Könyök idom 26x3-3/4 "b	20
PF4 Könyök idom 26x3-1 "b	14
PF4 Könyök idom 32x3-1 "b	12
PF4 Könyök idom 40x3.5-1 1/4 "b	2
PF4 Könyök idom 50x4-1 1/2 "b	2



PF5 Könyök idom 14x2-1/2 "k	30
PF5 Könyök idom 16x2-1/2 "k	30
PF5 Könyök idom 18x2-1/2 "k	30
PF5 Könyök idom 20x2-1/2 "k	30
PF5 Könyök idom 20x2-3/4 "k	30
PF5 Könyök idom 26x3-3/4 "k	25
PF5 Könyök idom 32x3-1 "k	12
PF5 Könyök idom 40x3.5-1 1/4 "k	2
PF5 Könyök idom 50x4-1 1/2 "k	2



PF6 Könyök idom 14x2 - 14x2	30
PF6 Könyök idom 16x2 - 16x2	30
PF6 Könyök idom 18x2 - 18x2	30
PF6 Könyök idom 20x2 - 20x2	25
PF6 Könyök idom 26x3 - 26x3	15
PF6 Könyök idom 32x3 - 32x3	12
PF6 Könyök idom 40x3.5 - 40x3.5	2
PF6 Könyök idom 50x4 - 50x4	2



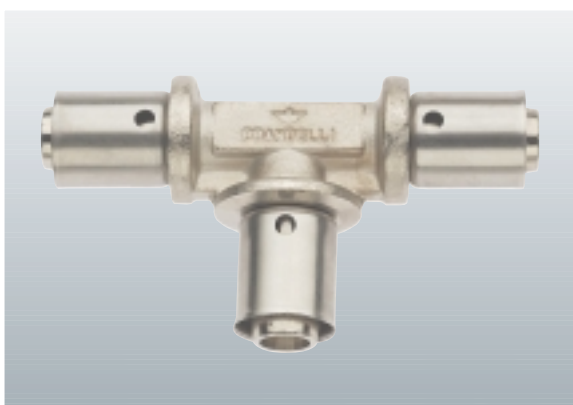
PF7 T-idom 14x2-1/2 "k-14x2	20
PF7 T-idom 16x2-1/2 "k-16x2	20
PF7 T-idom 18x2-1/2 "k-18x2	20
PF7 T-idom 20x2-1/2 "k-20x2	20
PF7 T-idom 20x2-3/4 "k-20x2	15
PF7 T-idom 26x3-3/4 "k-26x3	10
PF7 T-idom 32x3-1 "k-32x3	9
PF7 T-idom 40x3.5-1 1/4 "k-40x3.5	2
PF7 T-idom 50x4-1 1/2 "k-50x4	2



Típus

Csomagolási egység

PF8 T-idom 14x2-1/2" b-14x2	20
PF8 T-idom 16x2-1/2" b-16x2	20
PF8 T-idom 18x2-1/2" b-18x2	20
PF8 T-idom 20x2-1/2" b-20x2	16
PF8 T-idom 20x2-3/4" b-20x2	15
PF8 T-idom 26x3-1/2" b-26x3	10
PF8 T-idom 26x3-3/4" b-26x3	10
PF8 T-idom 26x3-1" b-26x3	8
PF8 T-idom 32x3-1" b-32x3	8
PF8 T-idom 40x3.5-1 1/4" b-40x3.5	2
PF8 T-idom 50x4-1 1/2" b-50x4	2



PF9 T-idom 14x2 -14-14	20
PF9 T-idom 16x2 -16-16	20
PF9 T-idom 18x2 -18-18	20
PF9 T-idom 20x2 -20-20	16
PF9 T-idom 26x3 -26-26	10
PF9 T-idom 32x3 -32-32	8
PF9 T-idom 40x3.5 -40-40	2
PF9 T-idom 50x4 -50-50	2



PF 10 falikorong 16x2-1/2" b	20
PF 10 falikorong 20x2-1/2" b	20
<i>Rögzítő fémsín falikorong-pár mögé</i>	



PF 44 hosszú nyakú falikorong 16x2-1/2" b	15
PF 44 hosszú nyakú falikorong 20x2-1/2" b	15



Típus

Csomagolási egység

PF 46 dupla-falikorong 16x2-1/2 "b-16x2	20
PF 46 dupla-falikorong 20x2-1/2 "b-20x2	16



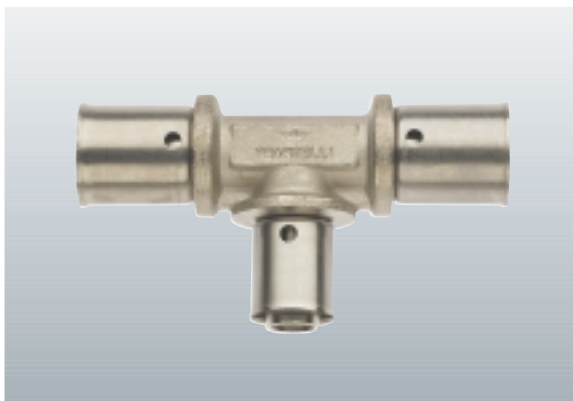
PF 48 T-idomos falikorong 16x2-1/2 "b-16x2	20
PF 48 T-idomos falikorong 20x2-1/2 "b-20x2	16



PF 11 Szűkítő egyenes idom 16x2 – 14x2	30
PF 11 Szűkítő egyenes idom 18x2 – 14x2	30
PF 11 Szűkítő egyenes idom 18x2 – 16x2	30
PF 11 Szűkítő egyenes idom 20x2 – 16x2	30
PF 11 Szűkítő egyenes idom 20x2 – 18x2	30
PF 11 Szűkítő egyenes idom 26x3 – 16x2	20
PF 11 Szűkítő egyenes idom 26x3 – 20x2	20
PF 11 Szűkítő egyenes idom 32x3 – 20x2	15
PF 11 Szűkítő egyenes idom 32x3 – 26x3	15
PF 11 Szűkítő egyenes idom 40x3.5 – 26x3	2
PF 11 Szűkítő egyenes idom 40x3.5 – 32x3	2
PF 11 Szűkítő egyenes idom 50x4 – 32x3	2
PF 11 Szűkítő egyenes idom 50x4 – 40x3.5	2



PF 15 Hollandis csatlakozó 14x2-1/2 "b	50
PF 15 Hollandis csatlakozó 16x2-1/2 "b	50
PF 15 Hollandis csatlakozó 18x2-3/4 "b	40
PF 15 Hollandis csatlakozó 20x2-3/4 "b	40



Típus

Csomagolási egység

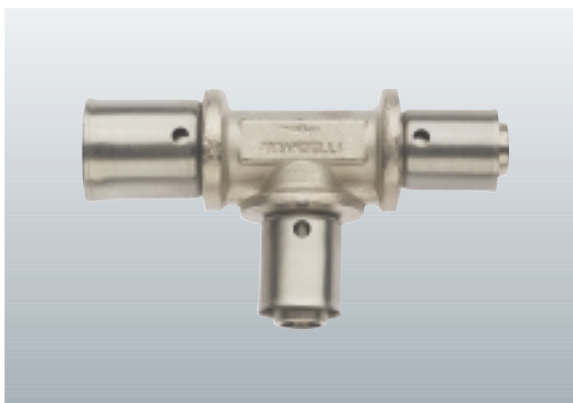
Oldalsó ág szűkül

PF 31 Szűkítő T-idom 16x2 – 14x2 – 16x2	20
PF 31 Szűkítő T-idom 18x2 – 14x2 – 18x2	20
PF 31 Szűkítő T-idom 18x2 – 16x2 – 18x2	20
PF 31 Szűkítő T-idom 20x2 – 16x2 – 20x2	16
PF 31 Szűkítő T-idom 20x2 – 18x2 – 20x2	16
PF 31 Szűkítő T-idom 26x3 – 16x2 – 26x3	10
PF 31 Szűkítő T-idom 26x3 – 20x2 – 26x3	10
PF 31 Szűkítő T-idom 32x3 – 20x2 – 32x3	8
PF 31 Szűkítő T-idom 32x3 – 26x3 – 32x3	8
PF 31 Szűkítő T-idom 40x3.5 – 26x3 – 40x3.5	2
PF 31 Szűkítő T-idom 40x3.5 – 32x3 – 40x3.5	2
PF 31 Szűkítő T-idom 50x4 – 32x3 – 50x4	2
PF 31 Szűkítő T-idom 50x4 – 40x3.5 – 50x4	2



Egyenes ág szűkül

PF 32 Szűkítő T-idom 16x2 – 16x2 – 14x2	16
PF 32 Szűkítő T-idom 20x2 – 20x2 – 16x2	16
PF 32 Szűkítő T-idom 26x3 – 26x3 – 16x2	12
PF 32 Szűkítő T-idom 26x3 – 26x3 – 20x2	12
PF 32 Szűkítő T-idom 32x3 – 32x3 – 20x2	8



Oldalsó és egyenes ág is szűkül

PF 33 Szűkítő T-idom 16x2 – 14x2 – 14x2	20
PF 33 Szűkítő T-idom 18x2 – 16x2 – 16x2	20
PF 33 Szűkítő T-idom 20x2 – 16x2 – 16x2	16
PF 33 Szűkítő T-idom 20x2 – 18x2 – 18x2	16
PF 33 Szűkítő T-idom 26x3 – 16x2 – 16x2	12
PF 33 Szűkítő T-idom 26x3 – 20x2 – 20x2	12
PF 33 Szűkítő T-idom 32x3 – 20x2 – 20x2	8
PF 33 Szűkítő T-idom 32x3 – 26x3 – 26x3	8



PF 50 Csempecsap 16x2-(1/2") – 16x2	6
PF 50 Csempecsap 20x2-(1/2") – 20x2	6
Hosszabbító a PF 50 csempecsaphoz 1/2"	



Típus

Csomagolási egység

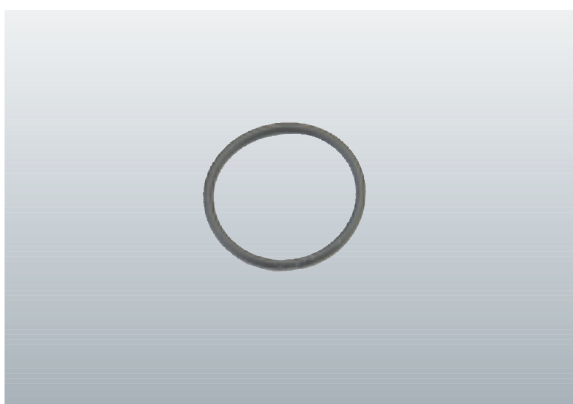
PF 51 Csempezselep 16x2-(1/2") – 16x2	6
PF 51 Csempezselep 20x2-(1/2") – 20x2	6
Hosszabbító a PF 51 csempezselephez 1/2"	6



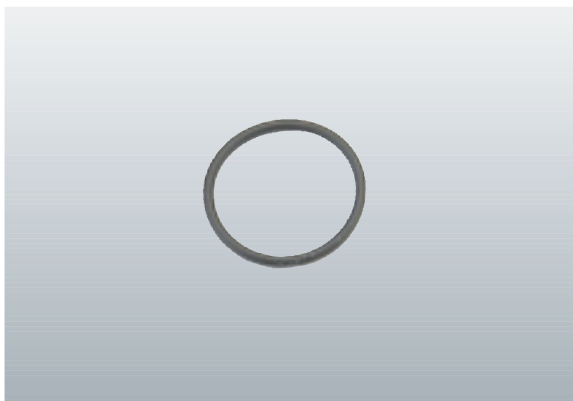
PF60 könyök-csatlakozó radiátorhoz 16x2-15x1, 300 mm	
PF60 könyök-csatlakozó radiátorhoz 16x2-15x1, 1100 mm	
PF60 könyök-csatlakozó radiátorhoz 20x2-15x1, 300 mm	
PF60 könyök-csatlakozó radiátorhoz 20x2-15x1, 1100 mm	



PF62 T-csatlakozó radiátorhoz 16x2-15x1, 300 mm	
PF62 T-csatlakozó radiátorhoz 16x2-15x1, 1100 mm	
PF62 T-csatlakozó radiátorhoz 20x2-15x1, 300 mm	
PF62 T-csatlakozó radiátorhoz 20x2-15x1, 1100 mm	



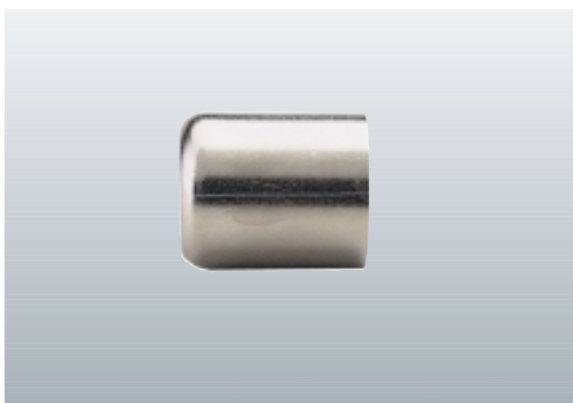
gumi O-gyűrű 14x2-es press fittingre	10
gumi O-gyűrű 16x2-es press fittingre	10
gumi O-gyűrű 18x2-es press fittingre	10
gumi O-gyűrű 20x2-es press fittingre	10
gumi O-gyűrű 26x3-as press fittingre	10
gumi O-gyűrű 32x3-as press fittingre	10
gumi O-gyűrű 40x3.5-es press fittingre	10
gumi O-gyűrű 50x4-es press fittingre	10



Típus

Csomagolási egység

hátsó gumi O-gyűrű 14x2-es press fittingre	10
hátsó gumi O-gyűrű 16x2-es press fittingre	10
hátsó gumi O-gyűrű 18x2-es press fittingre	10
hátsó gumi O-gyűrű 20x2-es press fittingre	10
hátsó gumi O-gyűrű 26x3-as press fittingre	10
hátsó gumi O-gyűrű 32x3-as press fittingre	10
hátsó gumi O-gyűrű 40x3.5-es press fittingre	10
hátsó gumi O-gyűrű 50x4-es press fittingre	10

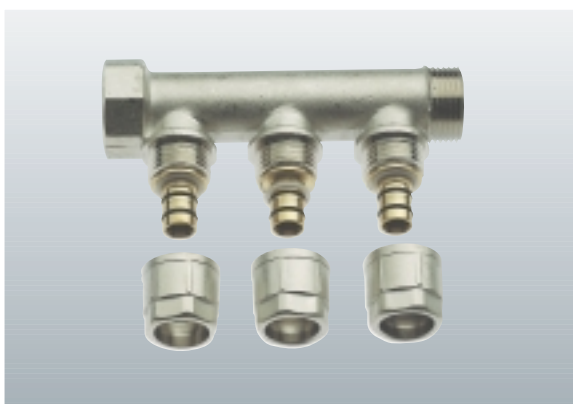


préselendő fémhenger 14 mm-es	100
préselendő fémhenger 16 mm-es	100
préselendő fémhenger 18 mm-es	100
préselendő fémhenger 20 mm-es	100
préselendő fémhenger 26 mm-es	100
préselendő fémhenger 32 mm-es	100
préselendő fémhenger 40 mm-es	100
préselendő fémhenger 50 mm-es	100

SZORÍTÓGYŰRŰS RÉZ OSZTÓK NIKKELEZVE



2-es osztó 3/4" – 2x 16x2	5
2-es osztó 1" – 2x 20x2	5



3-as osztó 3/4" – 3x 16x2	5
3-as osztó 1" – 3x 20x2	5

Szerszámok



„Klauke” kézi prészerszám dobozban,
16 és 20-as gyűrűkkel
14-es gyűrű a Klauke kézi prészerszámhoz
16-os gyűrű a Klauke kézi prészerszámhoz
18-as gyűrű a Klauke kézi prészerszámhoz
20-as gyűrű a Klauke kézi prészerszámhoz



kézi prészerszám, REMS EcoPress
Az EcoPress-hez 14, 16, 18, 20, 26 pofák
alkalmazhatók!
„H” pofák kellene a kézi préshez
fémdoboz a kézi prészerszámhoz
műanyag táska a kézi prészerszámhoz



REMS press-gép
(+ doboz +16, 20, 26 lyukasztott pofák)
230 V

REMS press-gép
(+ doboz +16,20,26 lyukasztott pofák)
akkus

A gépi prészerszám minden mérethez jó, de
32-ig „H” pofákkal, 40 és 50-hez „U” pofákkal!

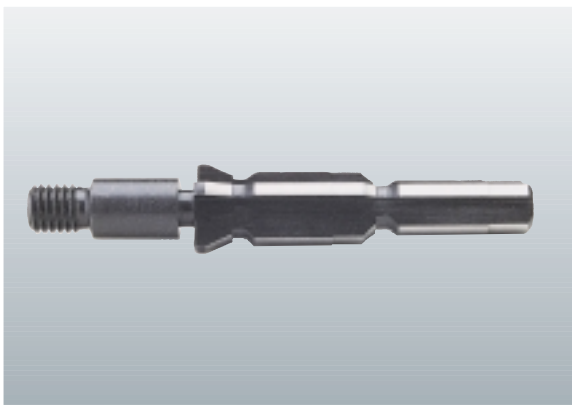


press pofa, H 14-es, lyukasztott
press pofa, H 16-os, lyukasztott
press pofa, H 18-as, lyukasztott
press pofa, H 20-as, lyukasztott
press pofa, H 26-os, lyukasztott
press pofa, H 32-es
press pofa, U 40-es
press pofa, U 50-es



Csővágó olló

Görgős csővágó (vágókorong 5 rétegűhöz)



Kalibrátor (dupla) 14x2 és 18x2, hántol
Kalibrátor (dupla) 16x2 és 20x2, hántol
A kalibrátor fúrógépbe is befogható és így könnyen és gyorsan megmunkálható a csővég!



Kalibrátor 26x3, hántol
Kalibrátor 32x3, hántol
Kalibrátor 40x3.5, hántol
Kalibrátor 50x4, hántol
A kalibrátor fúrógépbe is befogható és így könnyen és gyorsan megmunkálható a csővég!



Kézi fogantyú egy kalibrátorhoz, 32-ig
(a kézi kalibráláshoz)

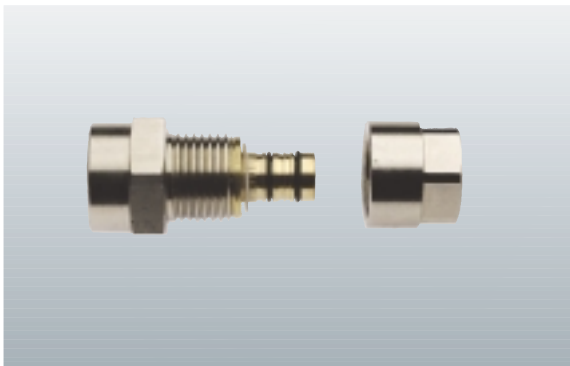
Csőhajlító rugó 14-es csőbe
Csőhajlító rugó 16-os csőbe
Csőhajlító rugó 18-as csőbe
Csőhajlító rugó 20-as csőbe

Szorítógyűrűs idomok

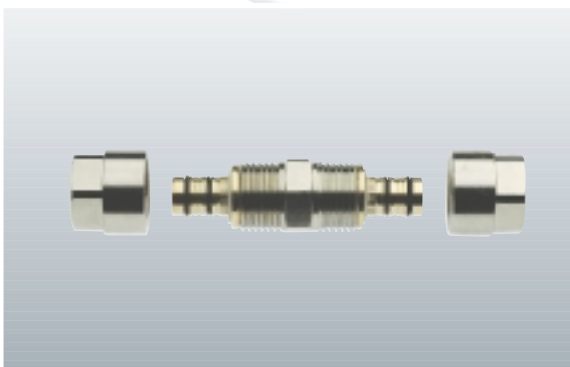
RÉZ IDOMOK NIKKELEZVE



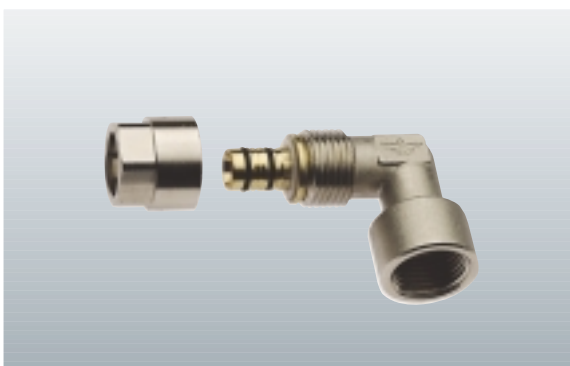
Cikkszám	Típus	Csomagolási egység
CM 1	egyenes idom 16x2-1/2 "k	10
CM 1	egyenes idom 20x2-1/2 "k	10
CM 1	egyenes idom 20x2-3/4 "k	10
CM 1	egyenes idom 26x3-3/4 "k	5
CM 1	egyenes idom 26x3-1 "k	5
CM 1	egyenes idom 32x3-1 "k	5



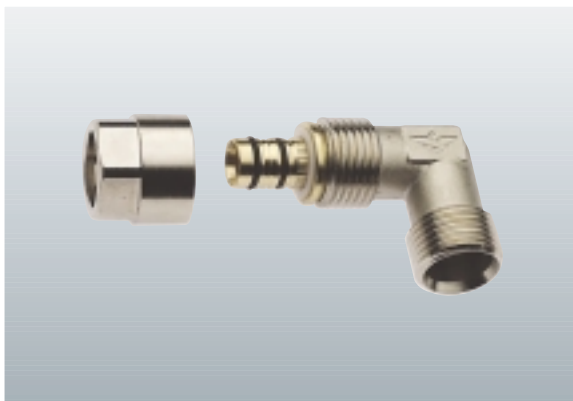
CM 2	egyenes idom 16x2-1/2 "b	10
CM 2	egyenes idom 20x2-1/2 "b	10
CM 2	egyenes idom 20x2-3/4 "b	10
CM 2	egyenes idom 26x3-3/4 "b	5
CM 2	egyenes idom 26x3-1 "b	5
CM 2	egyenes idom 32x3-1 "b	5



CM 3	toldó idom 16x2-16x2	10
CM 3	toldó idom 20x2-20x2	10
CM 3	toldó idom 26x3-26x3	5
CM 3	toldó idom 32x3-32x3	5



CM 4	könyök idom 16x2-1/2 "b	10
CM 4	könyök idom 20x2-1/2 "b	10
CM 4	könyök idom 20x2-3/4 "b	10
CM 4	könyök idom 26x3-3/4 "b	5
CM 4	könyök idom 32x3-1 "b	5

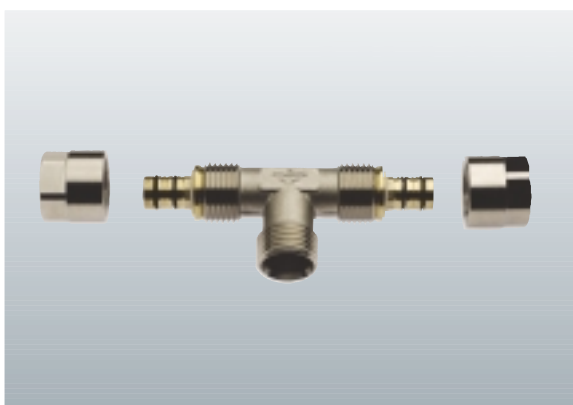


Cikkszám	Típus	Csomagolási egység
----------	-------	--------------------

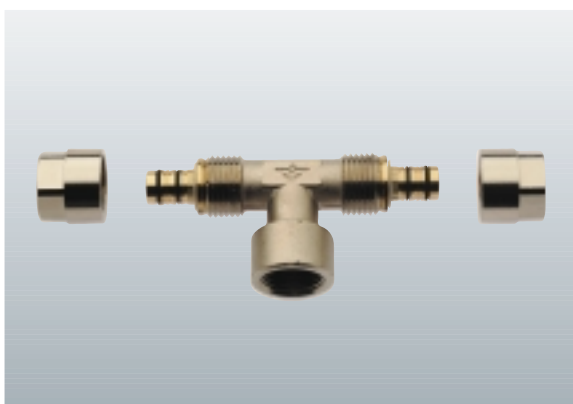
CM 5	könyök idom 16x2-1/2 "k	10
CM 5	könyök idom 20x2-1/2 "k	10
CM 5	könyök idom 26x3-3/4 "k	5
CM 5	könyök idom 32x3-1 "k	5



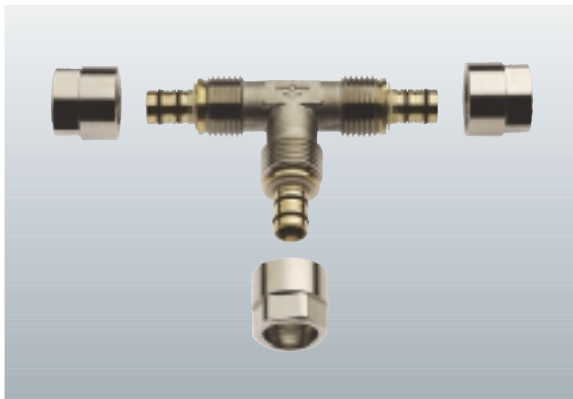
CM 6	könyök toldó idom 16x2-16x2	10
CM 6	könyök toldó idom 20x2-20x2	10
CM 6	könyök toldó idom 26x3-26x3	5
CM 6	könyök toldó idom 32x3-32x3	5



CM 7	T-idom 16x2-1/2 "k-16x2	10
CM 7	T-idom 20x2-1/2 "k-20x2	10
CM 7	T-idom 26x3-3/4 "k-26x3	5
CM 7	T-idom 32x3-1 "k-32x3	5



CM 8	T-idom 16x2-1/2 "b-16x2	10
CM 8	T-idom 20x2-1/2 "b-20x2	10
CM 8	T-idom 20x2-3/4 "b-20x2	10
CM 8	T-idom 26x3-3/4 "b-26x3	5
CM 8	T-idom 32x3-1 "b-32x3	5

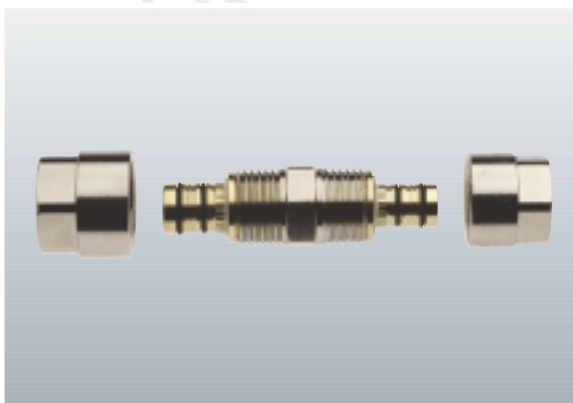


Cikkszám Típus Csomagolási egység

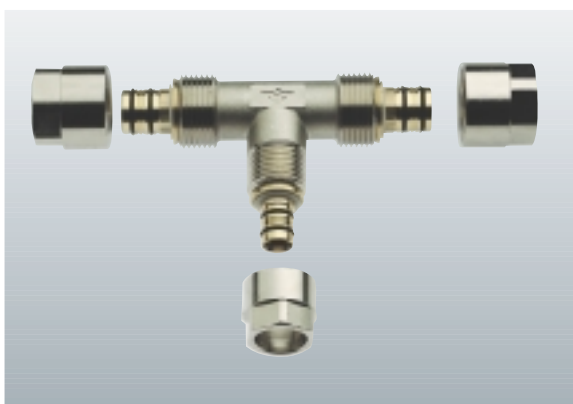
CM 9	T-idom 16x2-16-16	10
CM 9	T-idom 20x2-20-20	10
CM 9	T-idom 26x3-26-26	5
CM 9	T-idom 32x3-32-32	5



CM 10	falikorong 16x2-1/2 "	10
CM 10	falikorong 20x2-1/2 "	10

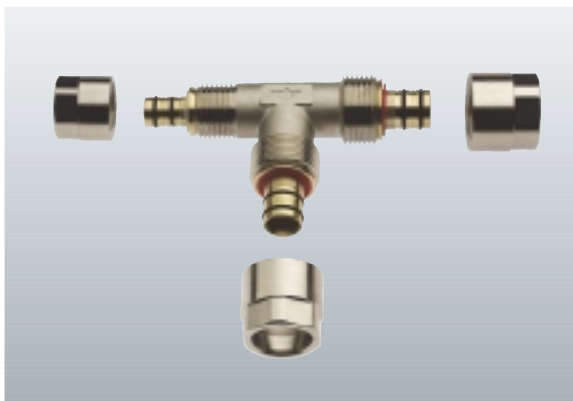


CM 11	szűkítő idom 20x2-16x2	10
CM 11	szűkítő idom 26x3-20x2	5
CM 11	szűkítő idom 32x3-26x3	5



Oldalsó ág szűkűl

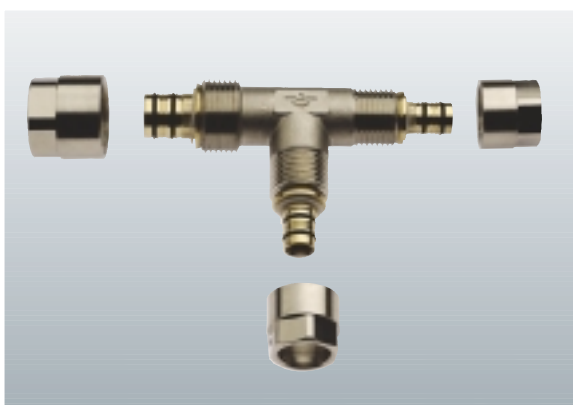
CM 31	szűkítő T 20x2-16x2-20x2	10
CM 31	szűkítő T 26x3-20x2-26x3	5
CM 31	szűkítő T 32x3-26x3-32x3	5



Cikkszám	Típus	Csomagolási egység
----------	-------	--------------------

Egyenes ág szűkül

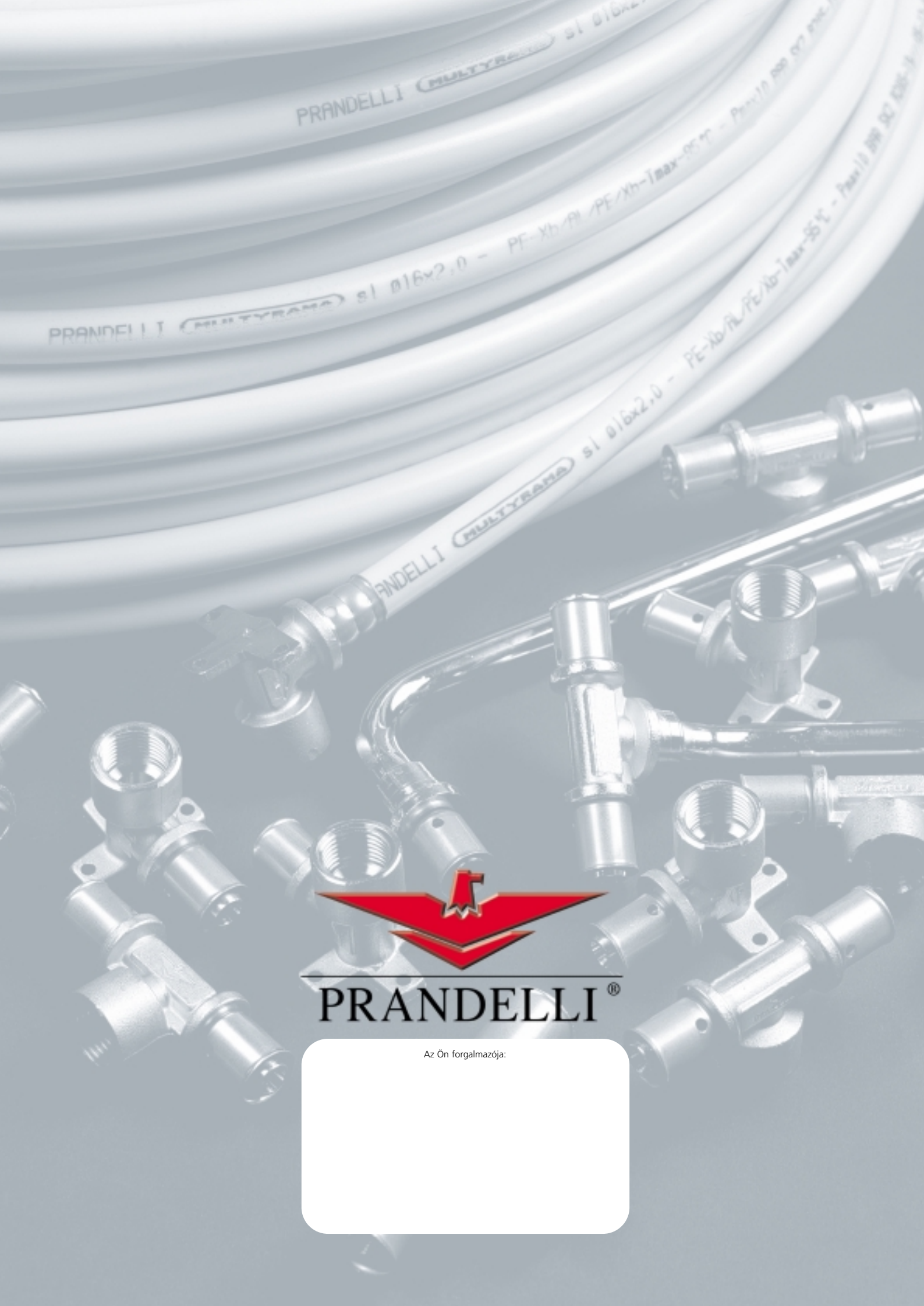
CM 32	szűkítő T 20x2-20x2-16x2	10
CM 32	szűkítő T 26x3-26x3-20x2	5



Oldalsó és egyenes ág is szűkül

CM 33	szűkítő T 20x2-16x2-16x2	10
CM 33	szűkítő T 26x3-20x2-20x2	5
CM 33	szűkítő T 32x3-26x3-26x3	5





PRANDELLI **MULTYRAMA** SI 016x2,0

PRANDELLI **MULTYRAMA** SI 016x2,0 - PE-Xb/Al/PE-Xb-Imax-95°C

PRANDELLI **MULTYRAMA** SI 016x2,0 - PE-Xb/Al/PE-Xb-Imax-95°C



PRANDELLI®

Az Ön forgalmazója:

